

## DISPLAY | Murali

DISPLAY ► MURALI

MC 100

CUSTOMIZATION  
AVAILABLE  
PERSONALIZZAZIONE  
DISPONIBILE

MADE IN ITALY

GAS  
R290M2  
-1°C  
+7°CC  
ENERGY  
CLASS3  
+25°C/60RH

## DETTAGLI



Ripiani in vetro

Tenda avvolgibile  
(In tessuto - Colore  
grigio)Fermaprodotto in  
vetro o in plexiglassCestino in acciaio  
inoxAttrezzo  
portabarattoliCaricamento  
posterioreInterno RAL  
personalizzabileFiniture esterne in  
laminato

## Caratteristiche generali

- Vetrina murale senza porte (Larghezza: 960mm)
- Armadio in acciaio verniciato bianco sia interno che esterno
- Refrigerazione Ventilata
- Sbrinamento automatico a fermata compressore
- Controllo con display digitale (Interuttore generale ON/OFF integrato)
- Luce interna LED (Con interuttore indipendente)
- Illuminazione LED sul ripiano
- Ripiani regolabili in vetro (N.2 Pcs)
- Vetro laterale panoramico per massimizzare la vista del prodotto
- Tenda avvolgibile per risparmio energetico durante la notte (In tessuto - Colore grigio)
- Pannello frontale bianco e batticarello in antracite grigio
- N.4 Piedini regolabili
- Classe energetica: C
- Spalle cieche (Opzionabili)
- Disponibile in due profondità: STANDARD o SLIM

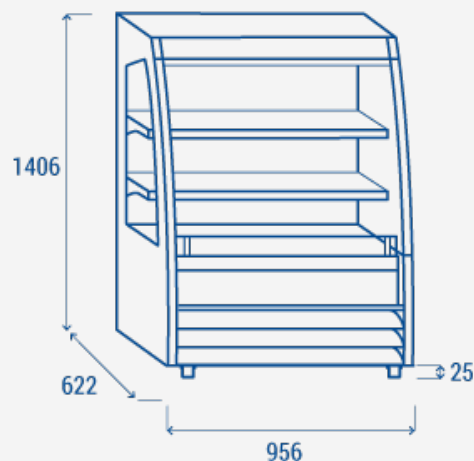
## Specifiche tecniche

Capacità	265 L
Temperatura	M2 (-1°C-+7°C)
Consumo	6.1 kWh/24h
Potenza Nominale	769 W
Rumorosità	70 dB(A)
Peso Netto	140 Kg
Peso Lordo	190 Kg
Dimensioni Esterne (LxPxH mm)	960x622x1406
Dimensioni Interne (LxPxH mm)	896x335x760
Dimensioni Imballo (LxPxH mm)	1070x790x1550
Quantità di carico 20'/40'/40'HQ	14/28/28

## CERTIFICAZIONI

CE RoHS

## INGOMBRO PRODOTTO



COOL HEAD EUROPE

We make the world a cooler place



www.coolheadeurope.com